

# 土木工事特記仕様書（令和元年10月1日以降適用）

## （土木工事共通仕様書の適用）

**第1条** 本工事は、「徳島県土木工事共通仕様書 平成28年7月」に基づき実施しなければならない。なお、「徳島県土木工事共通仕様書」に定めのないもので、機械工事の施工にあつては「機械工事共通仕様書（案）」（国土交通省総合政策局公共事業企画調整課）、電気通信設備工事にあつては「電気通信設備工事共通仕様書」（国土交通省大臣官房技術調査課電気通信室）に基づき実施しなければならない。

2 ただし、共通仕様書の各章における「適用すべき諸基準」で示された示方書、指針、便覧等は改定された最新のものとする。なお、工事途中で改定された場合はこの限りでない。

## （土木工事共通仕様書に対する変更仕様事項）

**第2条** 「徳島県土木工事共通仕様書 平成28年7月」に対する【変更】及び【追加】仕様事項は、次のとおりとする。

### （共通仕様書の読み替え）【変更】

「徳島県土木工事共通仕様書 平成28年7月」の「第1編共通編」において、「7日以内」、「5日以内」、「7日まで」とあるのは「土曜日、日曜日、祝日等を除き10日以内」と、「翌月5日」とあるのは「翌月10日」と、それぞれ読み替えるものとする。また、「1-1-1-3 5 工事中の安全確保」において、「建設事務次官通達、平成5年1月12日」とあるのは「国土交通省告示第496号」に、「2-1-3-1 県内産資材の原則使用」において、「請負代金額」とあるのは「当初請負代金額」と読み替えるものとする。

### （工事实績データの登録）【変更】

#### 1-1-1-6 工事实績データの登録

受注者は、請負代金額が500万円以上の工事については受注・変更・しゅん工・訂正時に、工事实績情報サービス（コリンズ）に基づき、工事实績情報として「登録のための確認のお願い」を作成し監督員の確認を受けた上、受注時は契約後、土曜日、日曜日、祝日等を除き10日以内に、登録内容の変更時は変更があった日から土曜日、日曜日、祝日等を除き10日以内に、しゅん工時は工事しゅん工承認後、土曜日、日曜日、祝日等を除き10日以内に、訂正時は適宜登録機関に登録をしなければならない。

なお、変更登録は、工期、技術者に変更が生じた場合に行うものとし、請負代金額のみの変更の場合は、原則として登録を必要としない。

また、登録機関発行の「登録内容確認書」が受注者に届いた際には、速やかに監督員に提示しなければならない。

なお、変更時としゅん工時の間が10日間に満たない場合は、変更時の提示を省略できる。

### （トラック（クレーン装置付）における上空施設への接触事故防止装置の使用）【変更】

#### 1-1-1-35 工事中の安全確保

#### 7. トラック（クレーン装置付）における上空施設への接触事故防止装置の使用

受注者は、トラック（クレーン装置付）を使用する場合は、上空施設への接触事故防止装置（ブームの格納忘れを防止（警報）する装置又はブームの高さを制限する装置）付きの車両を原則使用しなければならない。なお、平成31年度末までは経過措置期間

とするが、この期間においても使用に努めなければならない。

## **(建設副産物)【変更】【追加】**

### **1-1-1-23 建設副産物**

#### **4. 再生資源利用計画**

受注者は、資源の有効な利用の促進に関する法律（以下「資源有効利用促進法」という。）に基づく建設業に属する事業を行う者の再生資源の利用に関する判断の基準となるべき事項を定める省令（H3. 10. 25建設省令第19号）第8条で規定される工事，又は建設工事に係る資材の再資源化等に関する法律（建設リサイクル法）施行令第2条で規定される工事（以下「一定規模以上の工事」という。）において，コンクリート（二次製品を含む。），土砂，碎石，加熱アスファルト混合物又は木材を工事現場に搬入する場合には，（一財）日本建設情報総合センターの建設副産物情報交換システム（以下「COBRIS」という。）により再生資源利用計画書を作成し，監督員の確認を受けなければならない。

#### **5. 再生資源利用促進計画**

受注者は，資源有効利用促進法に基づく建設業に属する事業を行う者の指定副産物に係る再生資源の利用の促進に関する判断の基準となるべき事項を定める省令（H3. 10. 25建設省令第20号）第7条で規定される工事，又は一定規模以上の工事において，建設発生土，コンクリート塊，アスファルト・コンクリート塊，建設発生木材，建設汚泥又は建設混合廃棄物を工事現場から搬出する場合には，COBRISにより再生資源利用促進計画書を作成し，監督員の確認を受けなければならない。

#### **6. 実施書の提出**

受注者は，再生資源利用計画書及び再生資源利用促進計画書を作成した場合には，工事完了後速やかにCOBRISにより再生資源利用実施書及び再生資源利用促進実施書を作成し，監督員に提出しなければならない。

#### **7. COBRISの入力方法**

受注者は，COBRISの入力において，資材の供給元及び搬出する副産物の搬出先について，その施設名，施設の種類及び住所を必ず入力しなければならない。ただし，バージン材を使用する生コンクリート及び購入土を除くものとする。

#### **8. 舗装版切断に伴い発生する排水の処理等**

受注者は，舗装版の切断作業を行う場合，切断機械から発生する排水は，排水吸引機能を有する切断機等により回収し，回収した排水については，廃棄物の処理及び清掃に関する法律に基づき，適正に処理しなければならない。

#### **9. 建設リサイクル法通知済証の掲示**

受注者は，一定規模以上の工事においては，工事現場の公衆の見やすい場所に工事着手日までに「建設リサイクル法通知済証」を掲示し，工事しゅん工検査が終了するまで存置しておかななければならない。また，「建設リサイクル法通知済証」掲示後の全景の写真は，電子納品の対象書類とし，「徳島県電子納品運用ガイドライン【土木工事編】」に基づき提出することとする。なお，「建設リサイクル法通知済証」は契約締結後から工事着手日までの期間に発注者から支給することとする。

## **(工場の選定)【変更】**

### **1-3-3-2 工場の選定**

#### **1. 一般事項**

受注者は、レディーミクストコンクリートを用いる場合の工場選定は以下による。

- (1) JIS マーク表示認証製品を製造している工場（工業標準化法の一部を改正する法律に基づき国に登録された民間の第三者機関（登録認証機関）により製品に JIS マーク表示する認証を受けた製品を製造している工場）で、かつ、コンクリートの製造、施工、試験、検査及び管理などの技術的業務を実施する能力のある技術者（コンクリート主任技士等）が常駐しており、配合設計及び品質管理等を適切に実施できる工場（全国生コンクリート品質管理監査会議の策定した統一監査基準に基づく監査に合格した工場（以下、「マル適マーク使用承認工場」という。）等）から選定しなければならない。受注者は、選定した工場がマル適マーク使用承認工場である場合、品質管理監査合格証の写しを使用前に監督員に提出しなければならない。

#### **（当初未確定な部分の施工計画書）【追加】**

##### **1-1-1-5 施工計画書**

#### **4. 当初未確定な部分の施工計画書**

受注者は、工事着手日（設計図書に定めのある場合を除き、特別の事情がない限り、工事開始日以降30日以内）までに未確定な部分（施工方法等の詳細が定まっていない場合等）の施工計画書は作成せず、詳細が確定した段階で、当該部分の施工計画書を作成し、監督員に提出することができるものとする。

#### **（第三者機関による品質証明）**

**第3条** 受注者は、東洋ゴム化工品株式会社及びニッタ化工品株式会社で製造された製品や材料を用いる場合は、契約時点で第三者機関による品質を証明する書類を提出しなければならない。

#### **（1日未満で完了する作業の積算）**

- 第4条** 「1日未満で完了する作業の積算」（以下、「1日未満積算基準」と言う。）は、変更積算のみに適用する。
- 2 受注者は、徳島県土木工事標準積算基準書 I-12-①-1 ～ I-12-①-6 に記載の施工パッケージ型積算基準と乖離があった場合に、1日未満積算基準の適用について協議の発議を行うことができる。
  - 3 同一作業員の作業が他工種・細別の作業と組合せて1日作業となる場合には、1日未満積算基準は適用しないものとする。
  - 4 受注者は、協議にあたって、1日未満積算基準に該当することを示す書面その他協議に必要となる根拠資料（日報、実際の費用がわかる資料等）を監督員に提出すること。実際の費用がわかる資料（見積書、契約書、請求書等）により、施工パッケージ型積算基準との乖離が確認できない場合には、1日未満積算基準は適用しないものとする。
  - 5 通年維持工事、災害復旧工事等で人工精算する場合、「時間的制約を受ける公共土木工事の積算」を適用して積算する場合等、1日未満積算基準以外の方法によることが適当と判断される場合には、1日未満積算基準を適用しないものとする。

#### **（デジタル工事写真の小黑板情報電子化）**

**第5条** 受注者は、デジタル工事写真の小黑板情報電子化の実施を希望する場合は、監督員の承諾を得たうえで、デジタル工事写真の小黑板情報電子化対象工事（以下、「対象

工事」という)とすることができる。

- 2 対象工事は、下記ホームページ掲載の「デジタル工事写真の小黑板情報電子化の運用について」に記載された全ての内容を適用することとする。

徳島県 CALS/EC ホームページ

「各種ダウンロード【県土整備部】 - デジタル工事写真の小黑板情報電子化の運用について」

<http://e-denshinyusatsu.pref.tokushima.jp/cals/>

#### **(現場打ちの鉄筋コンクリート構造物におけるスランプ値の設定等)**

- 第6条** 現場打ちの鉄筋コンクリート構造物の施工にあたっては、「流動性を高めた現場打ちコンクリートの活用に関するガイドライン（平成29年3月）」を基本とし、構造物の種類、部材の種類と大きさ、鋼材の配筋条件、コンクリートの運搬、打込み、締固め等の作業条件を適切に考慮し、スランプ値を設定するものとする。ただし、一般的な鉄筋コンクリート構造物においては、スランプ値は12cmとすることを標準とする。
- 2 受注者は、設計図書のスランプ値の変更に際して、コンクリート標準示方書（施工編）の「最小スランプの目安」等に基づき協議資料を作成し、監督員へ提出し協議するものとする。なお、品質確認方法については、監督員と協議するものとする。

#### **(鉄筋コンクリートの適用すべき諸基準)**

- 第7条** 徳島県土木工事共通仕様書の「第1編 共通編 第3章 無筋・鉄筋コンクリート 第2節 適用すべき諸基準 1.適用規定」に定める基準類に「機械式鉄筋定着工法の配筋設計ガイドライン」を加えることとする。

#### **(熱中症対策に資する現場管理費の補正の試行)**

- 第8条** 本工事は、日最高気温が30度以上の真夏日の日数に応じて現場管理費の補正を行う試行工事であり、別に定める「熱中症対策に資する現場管理費の補正の試行要領（以下「試行要領」という。）」を適用する。
- 2 施工箇所点在型の場合、点在する箇所毎に日最高気温が30度以上の真夏日の日数に応じて補正を行うことができるものとする。
  - 3 夜間工事の場合、作業時間帯の最高気温が30度以上の真夏日を対象に補正を行うことができるものとする。
  - 4 試行にあたり、気温の計測方法及び計測結果の報告方法について事前に監督員と協議を行うものとする。尚、計測方法は最寄りの気象庁公表の気象観測所の気温（日最高気温30℃以上対象）または環境省公表の観測地点の暑さ指数（WBGT）（日最高 WBGT 25℃以上対象）を用いることとする。

熱中症対策に資する現場管理費の補正の試行要領

徳島県 HP <https://www.pref.tokushima.lg.jp/jigyoshanokata/kendozukuri/kensetsu/2009082402601>

#### **(仮設トイレの洋式化)**

- 第9条** 受注者は、仮設トイレを設置する場合、原則として「洋式トイレ」を設置しなければならない。また、現場従事者に女性が含まれる場合は、原則として「女性専

用トイレ（快適トイレ又は洋式トイレ）」を設置しなければならない。ただし、特段の理由がある場合はこの限りでない。

- 2 受注者は、現場代理人及び主任技術者が女性の場合、設置する仮設トイレについては、「快適トイレ」を標準とする。ただし、特段の理由がある場合はこの限りでない。
- 3 受注者は、仮設トイレを設置した場合、「仮設トイレ設置報告書」を監督員に提出しなければならない。

- ・洋式トイレとは、和式トイレの便座部分を洋式化した仮設トイレのこと。
- ・快適トイレとは、洋式トイレのうち、防臭対策・施錠の強化などが実施された、女性が利用しやすい仮設トイレのこと。

#### **（情報共有システム活用工事）**

**第10条** 受注者は、土木工事において情報共有システム（以下、「システム」という。）の活用を希望する場合は、監督員の承諾を得たうえで、システム活用の試行対象工事（以下、「対象工事」という）とすることができる。

- 2 対象工事は、下記ホームページ掲載の「土木工事における情報共有システム活用試行要領について」に記載された全ての内容を適用することとする。

徳島県 CALS/EC ホームページ

「土木工事における情報共有システム活用試行要領について」

<http://e-denshinyusatsu.pref.tokushima.jp/cals/>

## 仮設トイレ設置報告書

次の工事において、仮設トイレを設置したので報告します。

1 工事名					
2 受注者名					
3 現場代理人	印				
4 提出年月日	令和 年 月 日				
5 設置した仮設トイレ	設置数 (基)	基本料金 (円)	1ヶ月料金 (円)	設置期間 (月)	合計 (円)
<input type="checkbox"/> 和式トイレ	×	(	+	×	) = 0
<input type="checkbox"/> 洋式トイレ	×	(	+	×	) = 0
<input type="checkbox"/> 快適トイレ	×	(	+	×	) = 0
	[規 格] 幅 mm × 奥行 mm × 高さ mm [付加機能]				
■ 設置期間	令和 年 月 日 ~ 令和 年 月 日				
■ レンタル会社					
<和式トイレの場合>					
■ 洋式化できなかった理由					
6 備考					
<発注者(監督員)が記入>					
7 監督員					

※ 監督員は内容を確認後、メール及びファックスで建設管理課へ報告して下さい。

# 第1章 概要

## 1.1 ダム情報送信装置概要

ダム情報送信装置は、既設ダム諸量設備より提供されるダム諸量データを、中継局を經由し県庁にある中央監視局に送信する設備であるものとする。

## 1.2 設備構成

ダム情報送信設備のおもな構成は、以下に示すとおりとする。

### (1) ダム情報送信装置

## 第2章 機器仕様

### 2.1 ダム情報送信装置

#### (1) ダム情報送信装置

##### (a) 基本機能

###### ① 基本制御部

ダム情報送信装置の中核となる部分であり、システムの総合管理機能を有するものとする。

###### ② 伝送制御部

観測局の呼出し・データ収集に対する伝送手順を管理するとともに符号の送受信を行うものとする。

###### ③ 変復調部

パルス符号を周波数変調信号に変換する変調回路と、周波数変調信号をパルス符号に変換する復調回路から構成されるものとする。

###### ④ 試験部

システムの動作監視および保守点検を行う機能を有するものとする。

###### ⑤ 電源部

ダム情報送信装置内各部へ必要な電源を供給するものとする。

##### (b) 付加機能

###### ① シリアル入力部

ダム諸量観測データをダム情報送信装置に対し、一括出力を行うものとし、通信方式は国電通仕第21号に準拠するものとする。

###### ② 20量対応処理部

取扱データ量数を20量まで増設するものとする。監視局からの呼出に対して、10量×2局分として応答するものとする。

###### ③ 中継制御部

中継局の起動、停止、送信機の切換、制御、中継局状態、応答信号の受信処理等の機能を有するものとする。

###### ④ AC/DC電源部

入力電源AC100VをDC12Vに変換するものとする。

##### (c) 筐体

筐体寸法は、高さ2、350mm、幅520mm、奥行250mm程度のシステム筐体とする。

筐体の塗装は、防錆処理後焼付塗装とし、塗装色はマンセル5Y7/1半ツヤとする。

#### (2) 無線装置

本装置の仕様・規格は、「国土交通省70MHz帯無線装置(テレメータ・テレコントロール用)標準仕様書」(国電通仕第22号、平成23年7月改訂版)に準拠するものとする。



- (3) 空中線
- (a) 型式 70MHz帯
  - (b) インピーダンス 50Ω
  - (c) その他 取付金具含む
- (4) 同軸避雷器
- (a) 構造 壁掛タイプ
  - (b) 周波数 70MHz帯
  - (c) インピーダンス 50Ω
  - (d) 挿入損失 0.5dB以下
- (5) アンテナフィルタ
- (a) 電氣的仕様
    - ① 通過周波数 74.22MHz
    - ② 阻止周波数および減衰量
      - 71.73 MHzで10dB以上
      - 73.185MHzで12dB以上
      - 74.46 MHzで 5dB以上
    - ③ 挿入損失 3dB以下
    - ④ 通過電力 最大25W
  - (b) 機械的仕様
    - ① 構造 壁掛型
    - ② 塗装色 メーカー標準色

参考型名(既設品):6AFWD01575(アンテナ技研(株))

### 第3章 機器構成表

表3.1:機器構成表

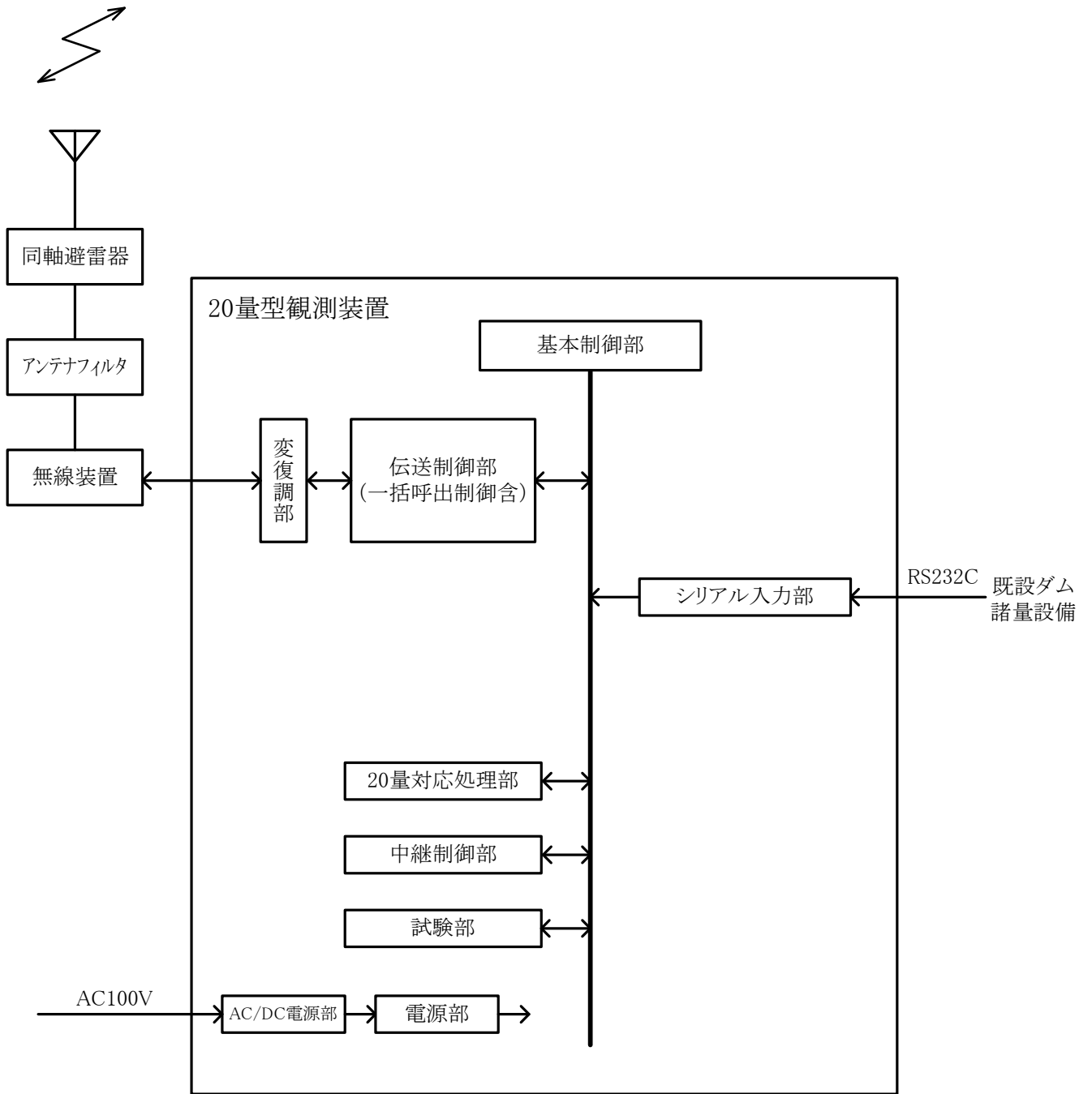
番号	品名	規格	数量	備考
1	ダム情報送信装置	国電通仕第21号に準拠	1台	
1.1	基本機能	国電通仕第21号基本機能	1	
1.2	付加機能			
①	シリアル入力部		1	
②	20量対応処理部		1	
③	中継制御部		1	
④	AC/DC電源部		1	
1.3	筐体	H2350×W520×D250(mm)程度	1	
2	無線装置		1式	
2.1	送信機	70MHz帯(1W)	1	74.22MHz
2.2	受信機		1	
3	同軸避雷器			
3.1	70MHz帯同軸避雷器	同調型	1	
4	空中線装置			
4.1	70MHz帯空中線	5素子八木型	1	
5	アンテナフィルタ			
5.1	アンテナフィルタ		1	

## 第4章 付図

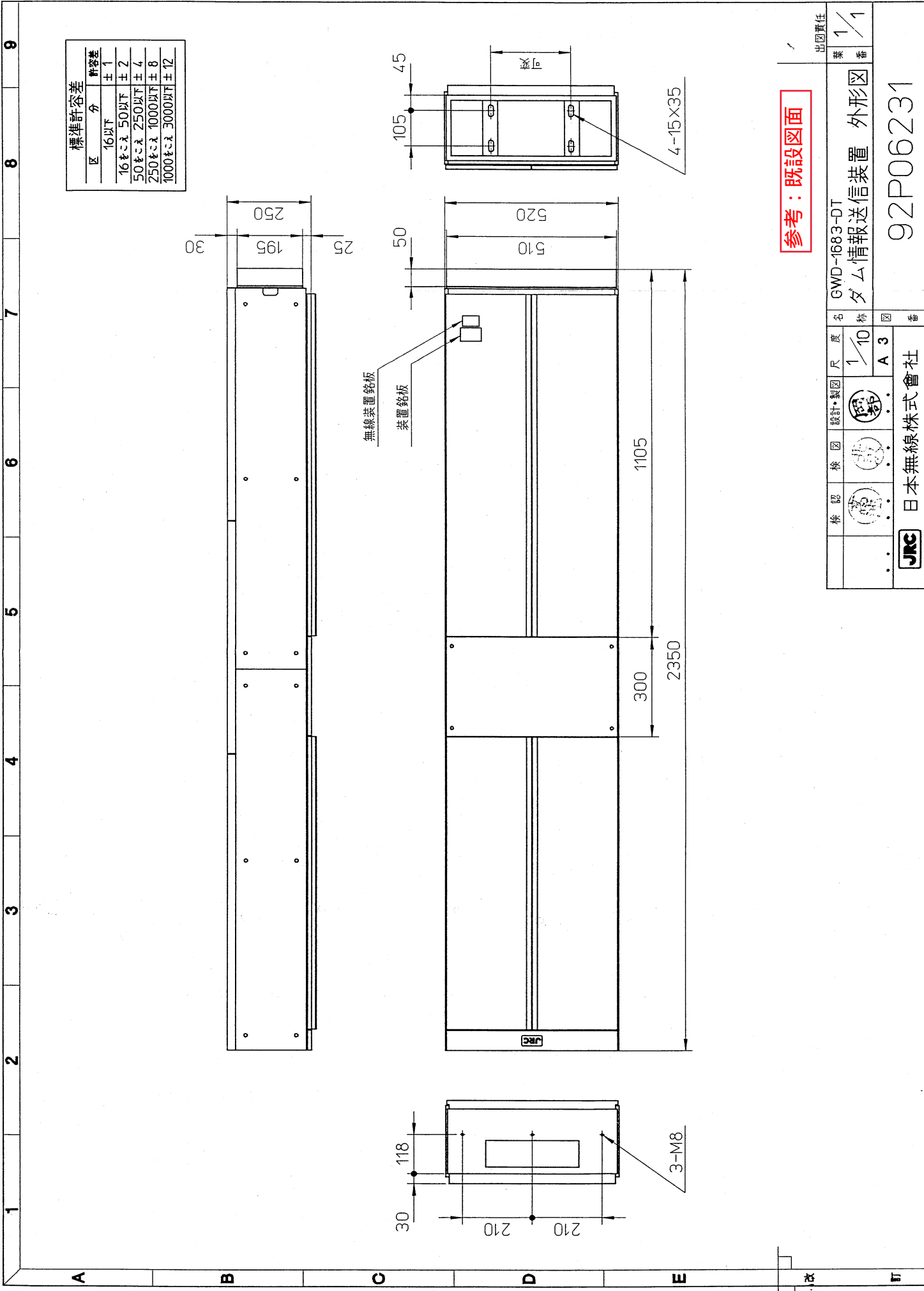
### 4.1 付図一覧

- (1) 機器構成図
- (2) ダム情報送信装置外形図

鶴林寺中継局



ダム情報送信装置 機器構成図



参考：既設図面

整理番号	改	出図責任	葉	1/1
検認	検図	設計・製図	尺	1/10
...	...	...	A	3
JRC 日本無線株式会社		名	GWD-1683-DT	
		称	ダム情報送信装置 外形図	
		図	92P06231	